



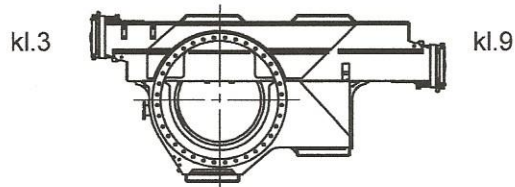
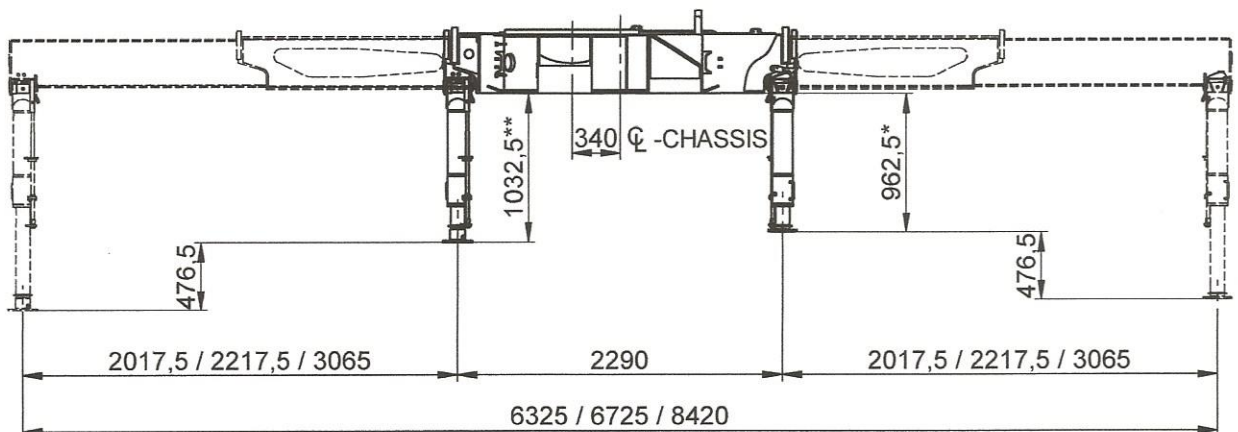
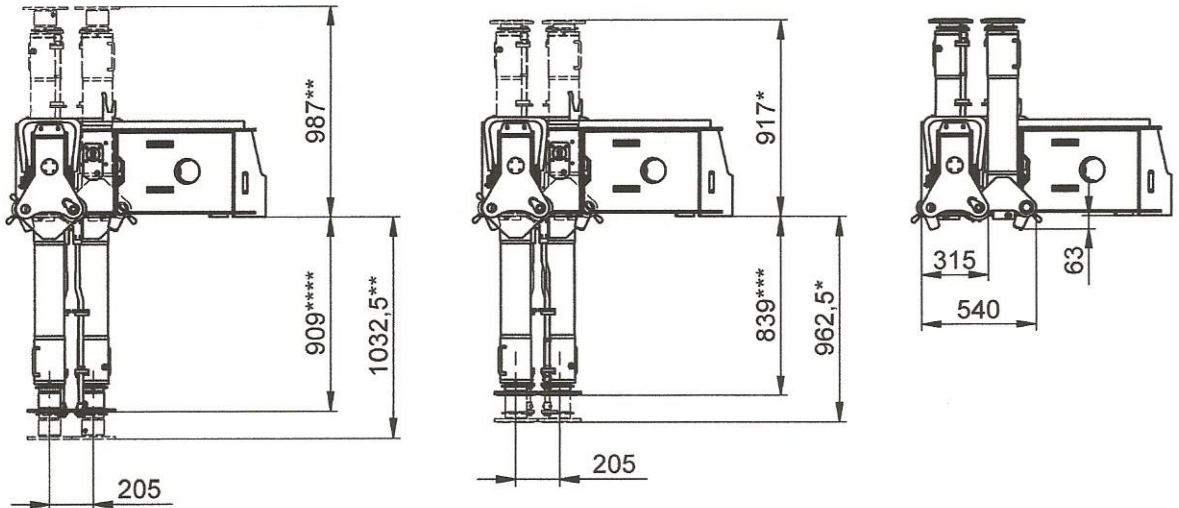
TECHNISCHE INFORMATION, SERIE ODIN

3 1 7852

Maßskizze, hydraulisch hochschwenkbare Stützbeine,
A=6325/6725/8420

Seite 1 (1)

Datum: 18.11.04

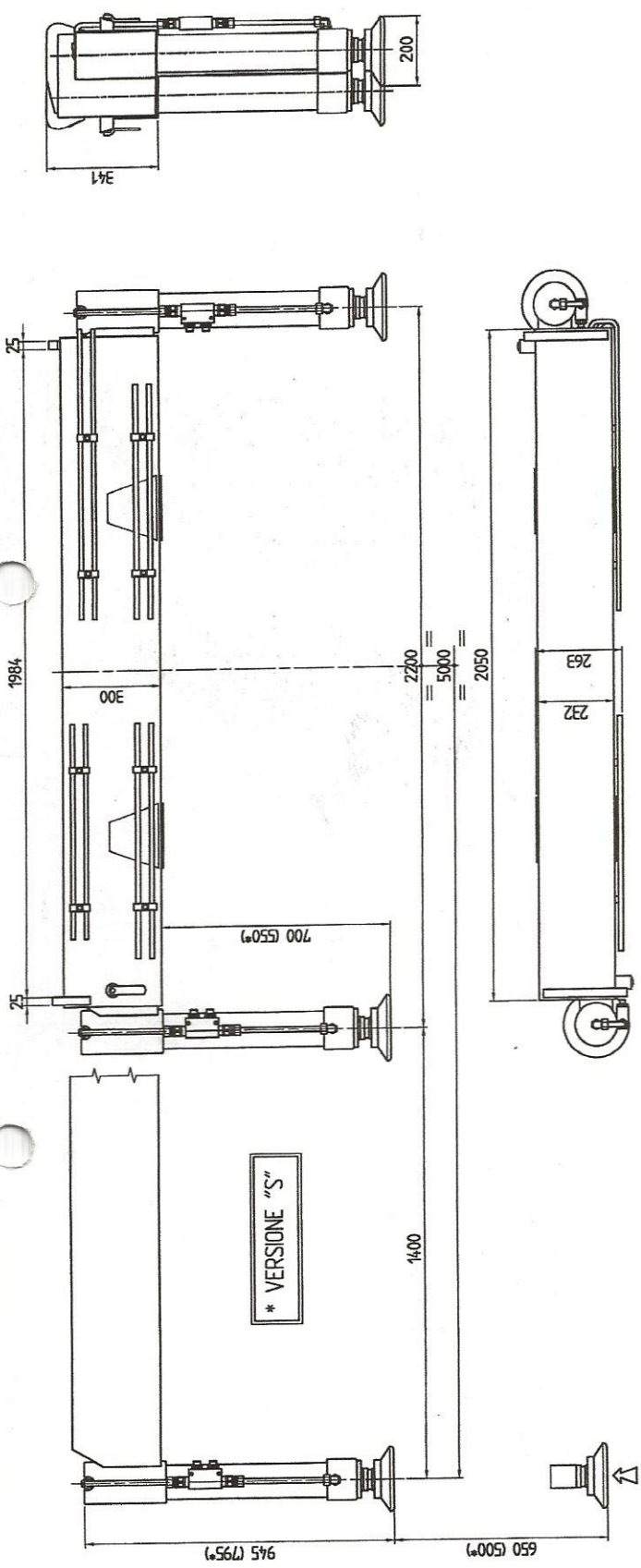


* Fester Stützbeinteller

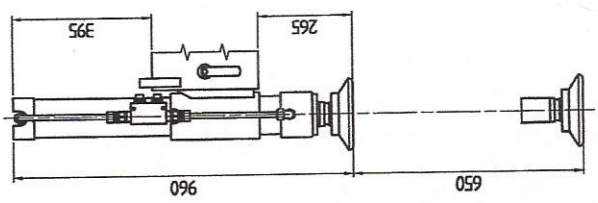
** Stützbeinteller mit Kugelgelenk

*** Fester Stützbeinteller wenn Mitnehmer für Schwenk abmontiert ist

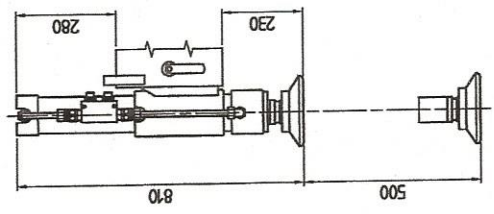
**** Stützbeinteller mit Kugelgelenk wenn Mitnehmer für Schwenk abmontiert ist



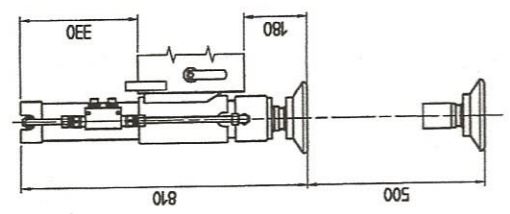
4 EHA-P



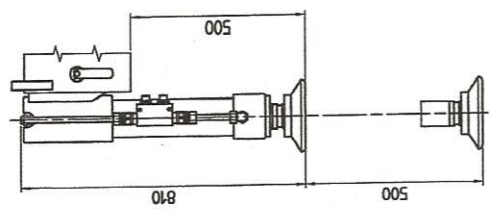
* 4 EHA/S-P



* 4 EHA/S-P AR



* 4 EHA/S AR



A termine di legge e' vietata la riproduzione o comunicazione a terzi senza nostra approvazione.	
Mod. n°	Schema dimensionale stabilizzatore 4 EHA
Descrizione	versione P, S-P, S-P AR, S AR
Disegnatore	Agazzi F.
Contratto	AGAZZI
Data	02/12/09
Scala	1:10
Gruppo	Disegno n° 03.4.621 C

Agazzi F. 21/09/06